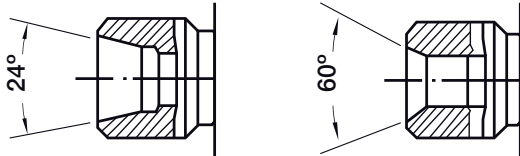
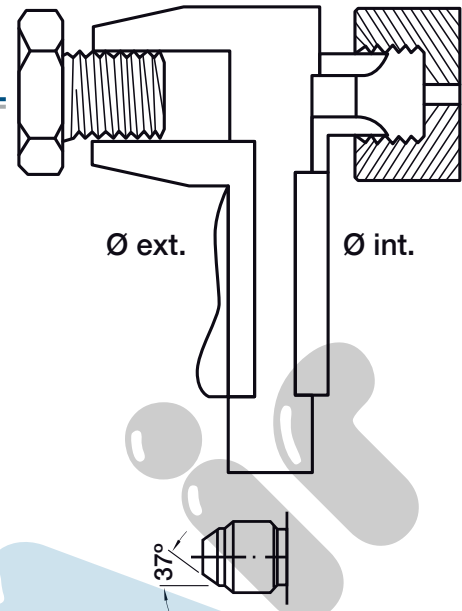


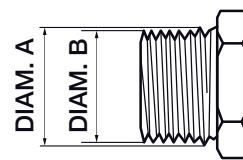
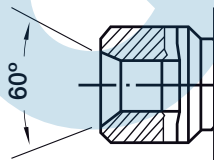
TABLA DE ROSCAS

- Para determinar el tipo de rosca, medir el diámetro de las roscas exteriores o el diámetro de las interiores.



Métrica	Ø ext.	Ø int.	Cono 24°	Cono 60°
12 x 1,5	12	10,05	-	-
14 x 1,5	14	12,05	-	-
16 x 1,5	16	14,05	-	-
18 x 1,5	18	16,05	-	-
20 x 1,5	20	18,05	-	-
22 x 1,5	22	20,05	-	-
24 x 1,5	24	22,05	-	-
26 x 1,5	26	24,05	-	-
30 x 1,5	30	28,05	-	-
30 x 2	30	27,40	-	-
36 x 2	36	33,40	-	-
38 x 1,5	38	36,05	-	-
42 x 2	42	39,40	-	-
45 x 1,5	45	43,05	-	-
45 x 2	45	42,40	-	-
52 x 1,5	52	50,05	-	-
52 x 2	52	49,40	-	-
65 x 2	65	64,40	-	-
78 x 2	78	75,40	-	-

SAE	Ø ext.	Ø int.
7/16-20	11,07	10,00
1/2-20	12,70	11,60
9/16-18	14,25	13,00
5/8-18	15,85	14,70
3/4-16	19,00	17,60
7/8-14	22,17	20,50
1 1/16-12	26,95	25,00
1 1/16-14	26,95	25,30
1 5/16-12	33,30	31,30
1 5/16-14	33,30	31,60
1 5/8-12	41,22	39,20
1 5/8-14	41,22	39,50
1 7/8-12	47,57	45,60
1 7/8-14	47,57	45,90
2 1/2-12	63,45	61,50
3-12	76,20	74,30



BSP	Ø ext.	Ø int.
1/4-19	13,16	11,50
3/8-19	16,66	14,90
1/2-14	20,96	18,60
5/8-14	22,91	20,60
3/4-14	26,44	24,10
1-11	33,25	30,30
1 1/4-11	41,91	38,90
1 1/2-11	47,80	44,90
2-11	59,62	56,70

NPT Cónicas	Ø A	Ø B	BSP Cónicas	Ø A	Ø B
1/8-27	10,59	9,98	1/8-28	10,20	9,48
1/4-18	14,12	13,28	1/4-19	13,90	12,85
3/8-18	17,55	16,71	3/8-19	17,31	16,26
1/2-14	21,84	21,08	1/2-14	21,89	20,55
3/4-14	27,17	26,13	3/4-14	27,30	25,84
1-11,5	33,96	32,74	1-11	34,41	32,65
1 1/4-11,5	42,72	41,47	1 1/4-11	42,91	41,11
1 1/2-11,5	48,81	47,54	1 1/2-11	48,83	47,08
2-11,5	60,88	59,56	2-11	60,94	58,62