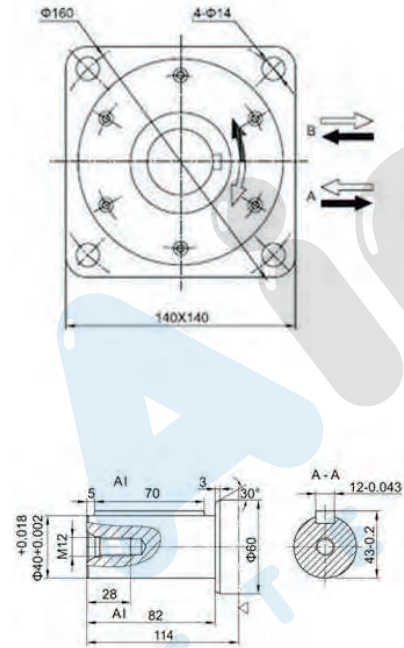
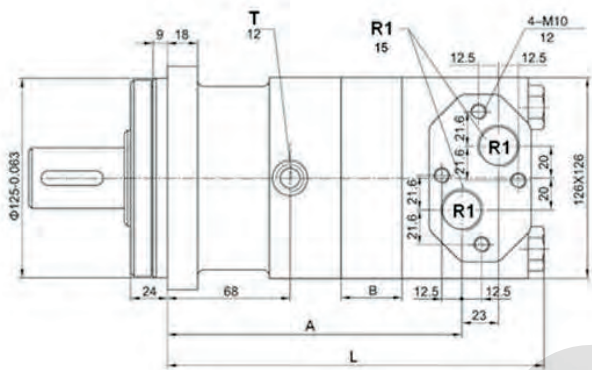


Motores hidráulicos
Serie GOMT



Eje: eje cilíndrico, diámetro 40 mm

R1=3/4"

Caudal máx. interm.: GOMT160 =125 (l/min); Otros=150 (l/min)

Caudal máx. cont.: GOMT160 =100 (l/min); Otros=125 (l/min)

T: línea drenaje, rosca 1/4"

Potencia en kW. Par en daN.m

Artículo	R1	Caudal máx. (l/min)	Presión máx. cont.	Pres. punta (bar)	cm ³ / rev	R.P.M. Cont.	R.P.M. interm.	PAR máx. cont.	PAR máx. picos	Max potencia cont.	A	B	L
13288	3/4" BSP	100	200	280	160	615	770	47	67	27	150	12	201
13289	3/4" BSP	125	200	280	200	615	750	58	83	34	155	16,5	205,5
13290	3/4" BSP	125	200	280	250	495	600	73	102	33,5	160	22	211
13291	3/4" BSP	125	200	280	315	375	455	94,8	133	33,4	167	29	218
13292	3/4" BSP	125	180	240	400	300	360	107,8	144	30	176	38	227
13293	3/4" BSP	125	160	210	500	235	285	122	159,9	26,4	195	56,5	245,5

*** Revisar PDF adjunto ***

*El funcionamiento intermitente se aplica a 6 segundos de cada minuto.

*Los valores de punta pueden producirse solamente durante 0.6 segundos de cada minuto como máximo.